

Pentesting en AWS

Aureliano Calvo

- **Qué hace Core?**
- **Pentesting en el Cloud**
- **Demo**
- **Cómo está hecho CloudInspect?**

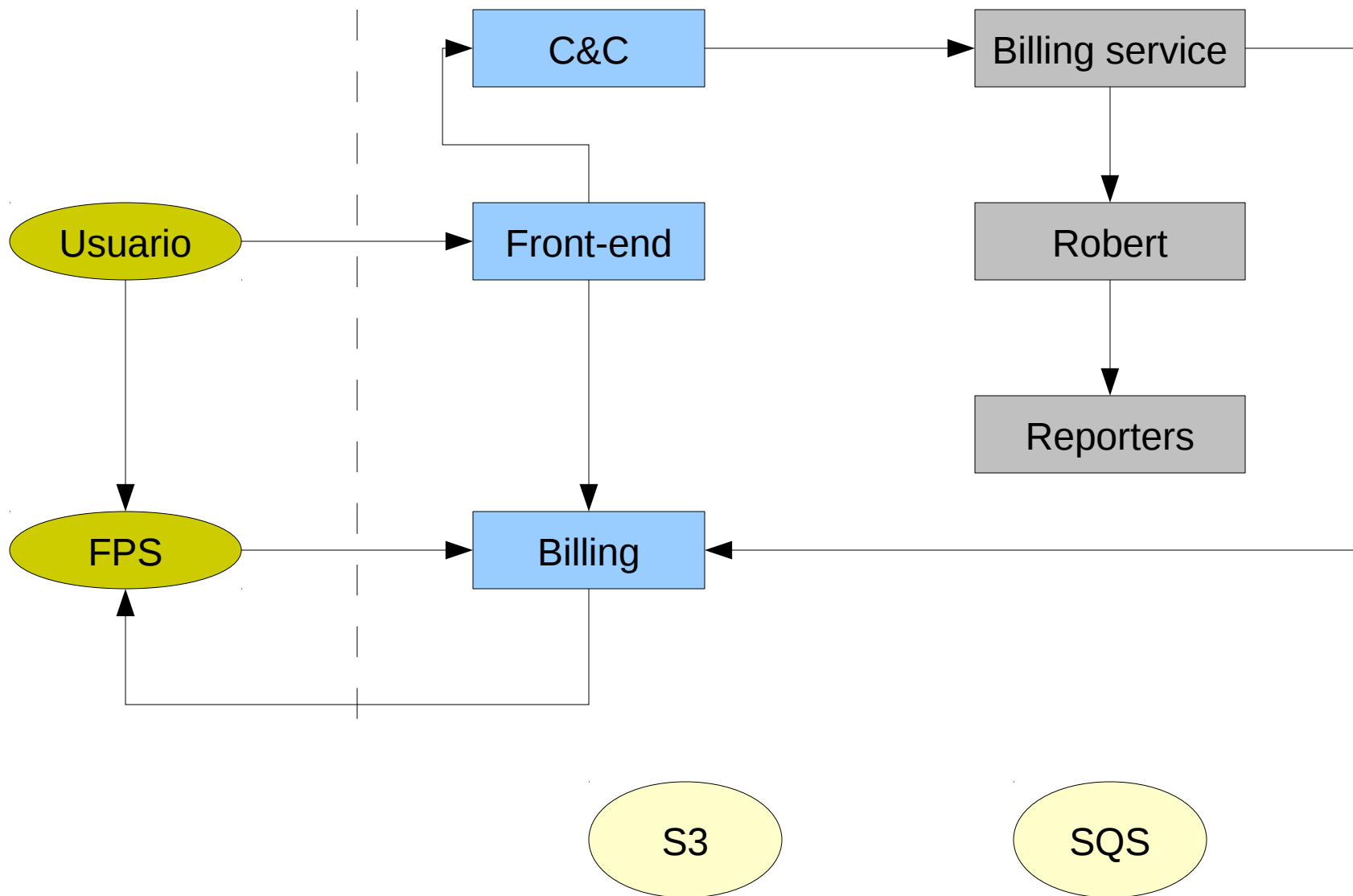
- **Seguridad desde el punto de vista del atacante**
- **Pentesting**
- **Manual y automatizado**
- **Sin falsos positivos**

- **Network**
- **Client-side**
- **Web**
 - SQLi
 - XSS
 - RFI
- **WiFi**

- **Network**
- Client-side
- **Web**
 - SQLi
 - XSS
 - RFI
- WiFi

DEMO

Cómo está hecho CloudInspect?



<https://www.corecloudinspect.com/>

Preguntas?

Muchas
gracias